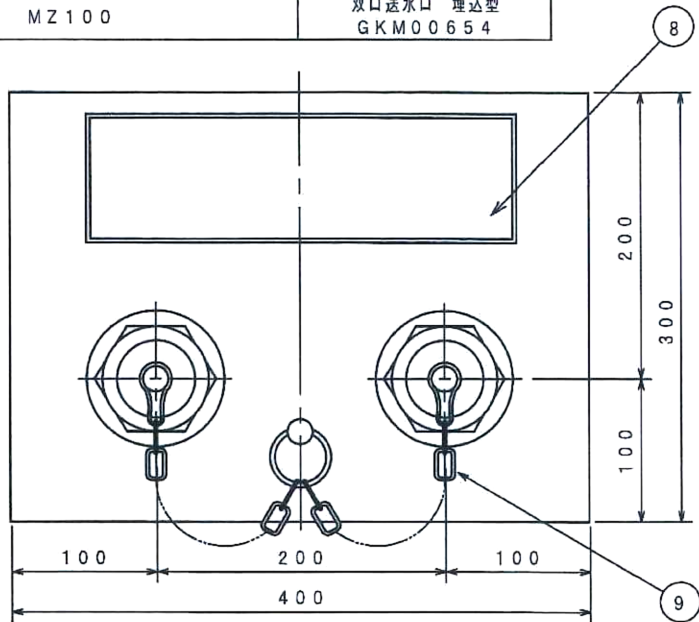
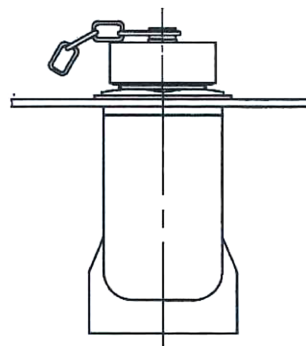
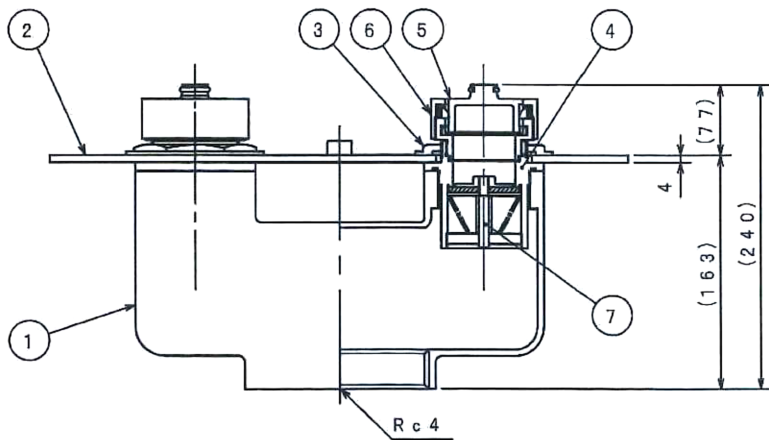


MZ100

双口送水口 埋込型
GKM00654



使用機器	銘板表示				
	<table border="1"> <tr> <td>連結送水管</td> <td>□</td> </tr> <tr> <td>送水</td> <td>□</td> </tr> </table>	連結送水管	□	送水	□
連結送水管	□				
送水	□				
	<table border="1"> <tr> <td>スプリンクラー設備</td> <td>□</td> </tr> <tr> <td>送水</td> <td>□</td> </tr> </table>	スプリンクラー設備	□	送水	□
スプリンクラー設備	□				
送水	□				
	<table border="1"> <tr> <td>連結散水設備</td> <td>□</td> </tr> <tr> <td>送水</td> <td>□</td> </tr> </table>	連結散水設備	□	送水	□
連結散水設備	□				
送水	□				



仕 様

最高使用圧力	2. 0MPa
試験耐圧力	3. 0MPa, 3分間
認定番号	FDC-040号
表面仕上	ホワイトブロンズめっき
質量	21.0kg
型式記号	SHW-03

一般財団法人
日本消防設備安全センター 認定

番号	名称	材質	記事
9	鎖	SUS304	
8	銘板		
7	逆止弁	CAC40.6	
6	接続口雌	CAC40.6 65A	
5	雄キャップ	SUS304 65A	
4	緊ナット	CAC40.6	
3	板押え	CAC40.6	
2	化粧板	SUS304	ハライ仕上
1	本体	FCD450	

番号	名称	材質	記事
	双口送水口		
	差込式・埋込型		

発行	技術部管理課	縮尺	1/2
図面番号	SMZ8017-1		2

株式会社 眞 和